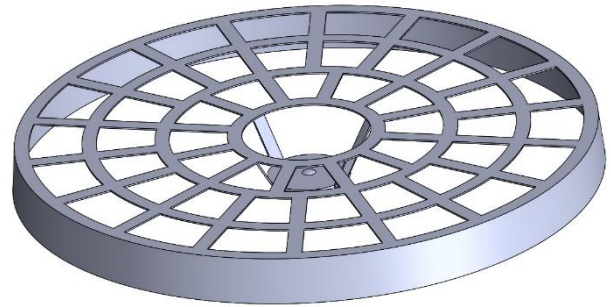


# KOSZYK DO WIADRA

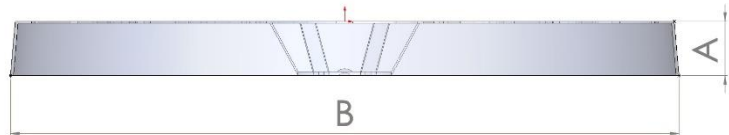
3.01  
KO-3



Opracował: Adam Wdowicki  
Data opracowania: 30.08.2020  
Data aktualizacji: 15.03.2021

## Wymiary

- A** WYSOKOŚĆ 9.8 (±1) mm  
**B** ŚREDNICA KOŁNIERZA 176.0 (±1) mm



## Etykiety IML

Możliwość zatryśnięcia etykiety IML na wiadrze - **NIE**  
Możliwość zatryśnięcia etykiety IML na pokrywie - **NIE**

## Materiał

POLIPROPYLEN (PP)



## Informacje logistyczne

Wiadra pakowane w worek foliowy PE  
ILOŚĆ WIADER W PACZCE - **200** szt.

### Ilość na palecie

PALETA EURO - **14400** szt.  
PALETA PRZEMYSŁOWA 130x110cm - **21600** szt.

**Paletowanie:** Paleta owinięta folią PE

**UWAGA:** Producent nie bierze odpowiedzialności za deformację opakowań wynikającą z „piętrowania” na sobie pojedynczych palet lub ustawienie na nich dodatkowych obciążeń

Wiecej informacji: [www.fic-opakowania.pl](http://www.fic-opakowania.pl)

email: [biuro@fic-opakowania.pl](mailto:biuro@fic-opakowania.pl)

## Warunki transportu i magazynowanie:

**Warunki transportowania:** Skrzynia ładunkowa zamknięta lub z plandeką, zakaz obciążania palet dodatkowym ładunkiem.

Palety koszyków należy zabezpieczyć przed: przesunięciem, zgnieciem i innymi urazami mechanicznymi. W trakcie transportu zaleca się sztaplowanie koszyków nie powodujące przekroczenia 60% maksymalnego obciążenia statycznego

**Warunki magazynowania:** temperatura od -5 do 35°C, wilgotność względna: < 80%, bez bezpośredniego oddziaływania promieni słonecznych, pomieszczenie suche, czyste, wolne od gryzoni i insektów, z dala od surowców i środków chemicznych. Termin przydatności koszyka: 24 miesiące od daty produkcji.

Wiecej informacji: [www.fic-opakowania.pl](http://www.fic-opakowania.pl)

email: [biuro@fic-opakowania.pl](mailto:biuro@fic-opakowania.pl)