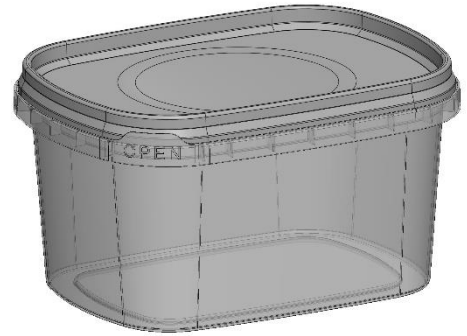


POJEMNIK PP 04
400ML



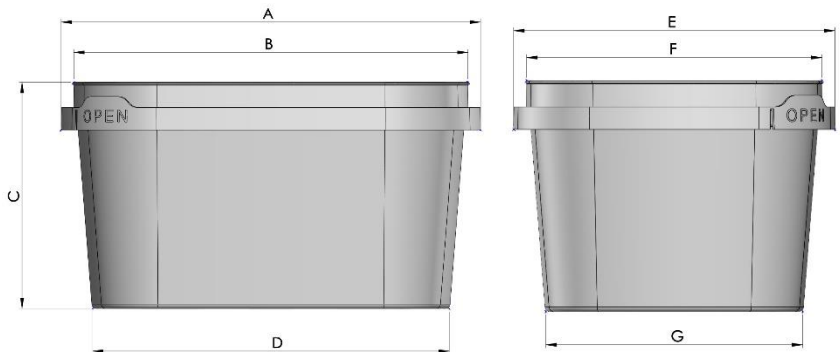
Opracował: Adam Wdowicki
Data opracowania: 04.05.2017
Data aktualizacji: 15.12.2019

Pojemność

Nominalna : **400** (±50) cm³ Całkowita użytkowa : **450** (±10) cm³

Wymiary

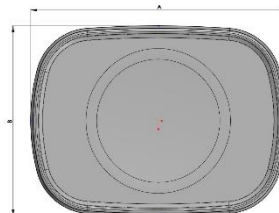
A DŁUGOŚĆ KOŁNIERZA	130.0 (±1) mm
B DŁUGOŚĆ GÓRNA	123.0 (±1) mm
C WYSOKOŚĆ	70.5 (±1) mm
D DŁUGOŚĆ DNA	111.0 (±1) mm
E SZEROKOŚĆ KOŁNIERZA	96.0 (±1) mm
F SZEROKOŚĆ GÓRNA	89.5 (±1) mm
G SZEROKOŚĆ DNA	78.0 (±1) mm



Waga pojemnika 19.5 (±1) g

Pokrywa

Wysokość pokrywy	8.8 (±0.2) mm
Długość pokrywy	126.5 (±1) mm
Szerokość pokrywy	93.0 (±1) mm
Waga pokrywy	8.2 (±0.5) g



Etykiety IML

Możliwość zatryśnięcia etykiety IML na wiadrze - **TAK**
Możliwość zatryśnięcia etykiety IML na pokrywie - **TAK**

Materiał

POLIPROPYLEN (PP)



Informacje logistyczne

Pojemniki pakowane w worek foliowy PE
ILOŚĆ POJEMNIKÓW W PACZCE - **100** szt.
Ilość na palecie (komplet pojemnik+pokrywa)
PALETA EURO - **6000** szt.
PALETA PRZEMYSŁOWA 130x110cm - **10000** szt.

Pokrywy pakowane w worek foliowy PE
ILOŚĆ POKRYW W PACZCE - **500** szt.

Paletowanie: Paleta owinięta folią PE

UWAGA: Producent nie bierze odpowiedzialności za deformację opakowań wynikającą z „piętrowania” na sobie pojedynczych palet lub ustawienie na nich dodatkowych obciążeń

Warunki transportu i magazynowanie:

Warunki transportowania: Skrzynia ładunkowa zamknięta lub z plandeką, zakaz obciążania palet dodatkowym ładunkiem.

Palety pojemników należy zabezpieczyć przed: przesunięciem, zgnieciem i innymi urazami mechanicznymi. W trakcie transportu zaleca się sztaplowanie pojemników nie powodujące przekroczenia 60% maksymalnego obciążenia statycznego

Warunki magazynowania: temperatura od -5 do 35oC, wilgotność względna: < 80%, bez bezpośredniego oddziaływania promieni słonecznych, pomieszczenie suche, czyste, wolne od gryzoni i insektów, z dala od surowców i środków chemicznych. Termin przydatności opakowania: 24 miesiące od daty produkcji.

Warunki napełnienia i zamykania:

Max temperatura medium 95oC, przy ustawianiu wiader w słupki temperatura medium musi być mniejsza niż 45oC. Zaleca się po napełnieniu , ustawianie nie więcej niż 2 pojemniki w słupku. Po osiągnięciu przez wyroby temperatury w granicach 25-30°C pojemniki osiągną optymalną wytrzymałość i sztywność umożliwiając sztaplowanie pojemników.