

POJEMNIK PK 6



Opracował: Adam Wdowicki
Data opracowania: 02.09.2020
Data aktualizacji: 02.09.2020

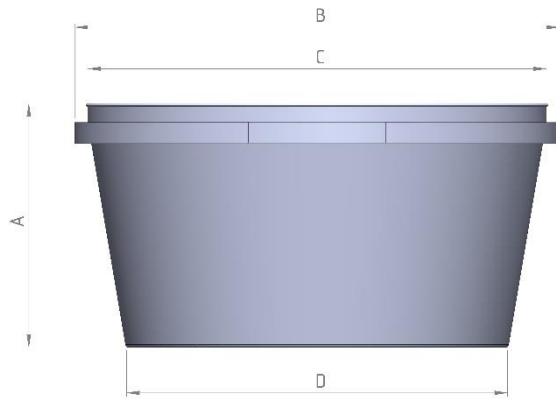
Pojemność

Nominalna : 500 (±5) cm³ Całkowita użytkowa : 520 (±5) cm³

Wymiary

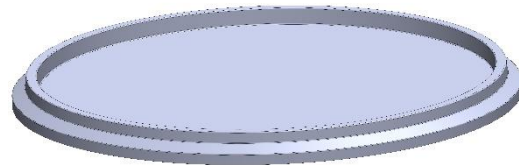
A WYSOKOŚĆ	63.5 (±1) mm
B ŚREDNICA KOŁNIERZA	93.3 (±1) mm
C ŚREDNICA GÓRNA	87.5 (±1) mm
D ŚREDNICA DNA	99.5 (±1) mm

Waga pojemnika 18.7 (±1) g



Pokrywa

Waga pokrywy	4.2 (±0.5) g
Wysokość pokrywy	5.5 (±0.2) mm
Średnica pokrywy	92.8 (±1) mm



Etykiety IML

Możliwość zatryśnięcia etykiety IML na pojemniku - **TAK**
Możliwość zatryśnięcia etykiety IML na pokrywie - **TAK**

Materiał

POLIPROPYLEN (PP)



Informacje logistyczne

Pojemniki pakowane w worek foliowy PE
ILOŚĆ POJEMNIKÓW W PACZCE - **200** szt.

Ilość na palecie (komplet pojemnik+pokrywa)
PALETA EURO - **8000** szt.
PALETA PRZEMYSŁOWA 130x110cm - **14000** szt.

Pokrywy pakowane w worek foliowy PE
ILOŚĆ POKRYW W PACZCE - **500** szt.

Paletowanie: Paleta owinięta folią PE

UWAGA: Producent nie bierze odpowiedzialności za deformację opakowań wynikającą z „piętrowania” na sobie pojedynczych palet lub ustawienie na nich dodatkowych obciążeń

Warunki transportu i magazynowanie:

Warunki transportowania: Skrzynia ładunkowa zamknięta lub z plandeką, zakaz obciążania palet dodatkowym ładunkiem.

Palety pojemników należy zabezpieczyć przed: przesunięciem, zgnieciem i innymi urazami mechanicznymi. W trakcie transportu zaleca się sztaplowanie pojemników nie powodujące przekroczenia 60% maksymalnego obciążenia statycznego

Warunki magazynowania: temperatura od -5 do 35°C, wilgotność względna: < 80%, bez bezpośredniego oddziaływania promieni słonecznych, pomieszczenie suche, czyste, wolne od gryzoni i insektów, z dala od surowców i środków chemicznych. Termin przydatności opakowania: 24 miesiące od daty produkcji.

Warunki napełnienia i zamykania:

Max temperatura medium 95°C, przy ustawianiu wiader w słupki temperatura medium musi być mniejsza niż 45°C. Zaleca się po napełnieniu , ustawianie nie więcej niż 2 pojemniki w słupku. Po osiągnięciu przez wyroby temperatury w granicach 25-30°C pojemniki osiągną optymalną wytrzymałość i sztywność umożliwiając sztaplowanie pojemników.

Wiecej informacji: www.fic-opakowania.pl

email: biuro@fic-opakowania.pl